

Modulaire kookapparatuur
700XP Gas kipbare braadpan, 60 liter,
bodem uit roestvrij staal + compound

ITEM # _____

MODEL # _____

NAAM # _____

SIS # _____

AIA # _____

**371181 (E7BRGHDNF0)**Gas kipbare braadpan, 60
liter, bodem uit roestvrij staal
+ compound

Omschrijving

Punt nr

Gasverwarmde kantelbare braadpan met handkanteling, vloermodel met gesloten onderbouw. Uitgevoerd met een 10 mm dikke Duomat bodem, een legering van twee verschillende roestvrijstalen, met een grotere weerstand tegen temperatuur verschillen, zodat de braadpan multifunctioneel te gebruiken is, zoals bakken, braden, stoven, koken.

Belangrijkste Gegevens

- De werkelijke kooktemperatuur is instelbaar middels een regelbare thermostaat.
- De temperatuur kan worden ingesteld van 90 ° C tot 290 ° C.
- Handmatige kanteling voor het legen van de pan.
- Grote gladde oppervlakken voor makkelijke reiniging.
- Model met tot 50 mm in hoogte verstelbaar RVS poten.

Constructie

- De braadpan is uitgevoerd met een Duomat bodem, een 10 mm dikke legering van 2 verschillende roestvrijstaal soorten, voor een betere thermische weerstand en een betere corrosie bestendigheid.
- Geplaatst op 4 zwenkwielen, waarvan 2 met rem.
- Alle pan inwendige oppervlakken zijn rond en gepolijst.
- Uitwendige beplating in roestvrijstaal met Scotch Brite afwerking.
- Naadloos geperst bovenblad van 1,5 mm dik roestvrijstaal.
- Haakse zijanten zorgen voor een vlakke koppeling met andere units en voorkomen kieren en mogelijke vuilophoping tussen de apparaten.
- De branders zijn van roestvrijstaal AISI441 met een hoge sterkte en daardoor bestand tegen hoge temperaturen.
- [NOT TRANSLATED]
- IPX4 water protectie.

Duurzaamheid

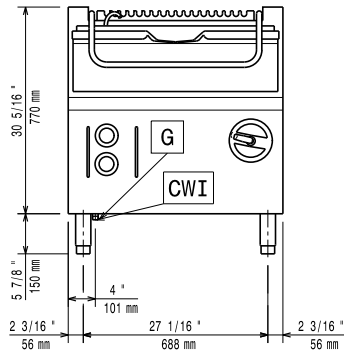
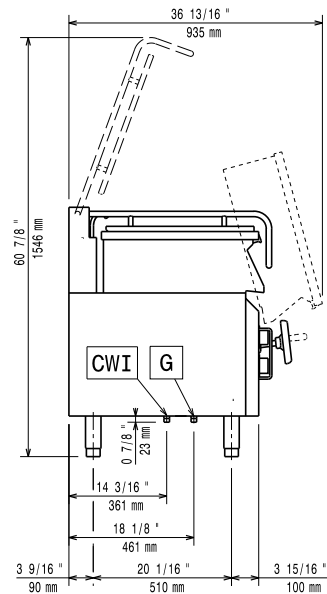
- De isolatie beperkt de warmtestraling en zorgt voor een laag energieverbruik.



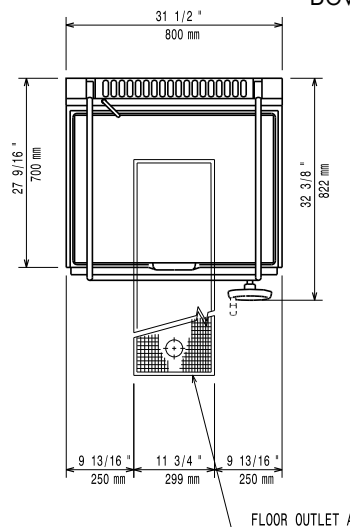
Gekeurd: _____

Optionele Accessoires

- Trekonderbreker, 150mm diameter PNC 206132
- Aansluitring rookafvoer, 150mm diameter PNC 206133
- Kit poten met bevestigingsplaat PNC 206136
- Frontale plint 800mm voor plintsokkel PNC 206148
- Frontale plint 1000mm voor plintsokkel PNC 206150
- Frontale plint 1200mm voor plintsokkel PNC 206151
- Frontale plint 1600mm voor plintsokkel PNC 206152
- Frontale plint 800mm (niet voor gekoelde onderstellen) PNC 206176
- Frontale plint 1000mm (niet voor gekoelde onderstellen) PNC 206177
- Frontale plint 1200mm (niet voor gekoelde onderstellen) PNC 206178
- Frontale plint 1600mm (niet voor gekoelde onderstellen) PNC 206179
- Kit 4 poten voor plintsokkel PNC 206210
- Paar zijdelingse plinten, hoogte 180mm PNC 206249
- 2 zijdelingse plinten voor installation op een sokkel PNC 206265
- Rugpaneel - 800mm (700/900XP) PNC 206374
- Rugpaneel - 1000mm (700/900XP) PNC 206375
- Rugpaneel - 1200mm (700/900XP) PNC 206376
- - NOT TRANSLATED - PNC 206403
- Voedseltrolley met hefinrichting voor GN 2/1-200 container PNC 922403
- Gasdrukregelaar PNC 927225

Front aanzicht

Zij aanzicht


CWI = Koud water invoer
 G = Gas aansluiting

Boven aanzicht

Gas

Gas vermogen:	
371181 (E7BRGHDNF0)	16 kW
Standaard gas toelevering	Aardgas
Gassoort optie:	LPG
Gas aansluiting:	1/2"

Algemene Gegevens:

Kookplaat diepte:	410 mm
Kookplaat, breedte:	680 mm
Kookplaat, dikte:	10 mm
Kuip, diepte:	200 mm
Kuip capaciteit, maximaal:	60 lt
Temperatuur minimaal:	90 °C
Temperatuur, maximaal:	290 °C
Gewicht, netto:	105 kg
Transport gewicht:	122 kg
Transport hoogte:	1080 mm
Transport lengte:	820 mm
Transport breedte:	860 mm
Transport volume:	0.76 m ³
[NOT TRANSLATED]	N7BRG